



**JAROMIL Jarosław Milewski**

05-807 Podkowa Leśna, ul. Parkowa 17  
NIP: 534-144-64-49  
REGON: 142781958  
Tel. +48 22 758 96 69  
Kom. +48 696 072 918  
e-mail: info@jaromil.pl

Dane aktualne na dzień: 25-10-2021 03:48

Link do produktu: <https://www.milewski24.pl/balanser-odciążnik-sprężynowy-tecna-9349ny-p-44.html>



## Balanser - odciążnik sprężynowy Tecna 9349NY

Cena brutto	<b>773,92 zł</b>
Cena netto	<b>629,20 zł</b>
Dostępność	<b>Na zamówienie od 7 do 21 dni</b>
Numer katalogowy	<b>9349NY</b>

### Opis produktu



Balanser - odciążnik sprężynowy Tecna 9349NY  
udźwig od 8 do 10 kg (skok linki 2500 mm)



Parametry techniczne:

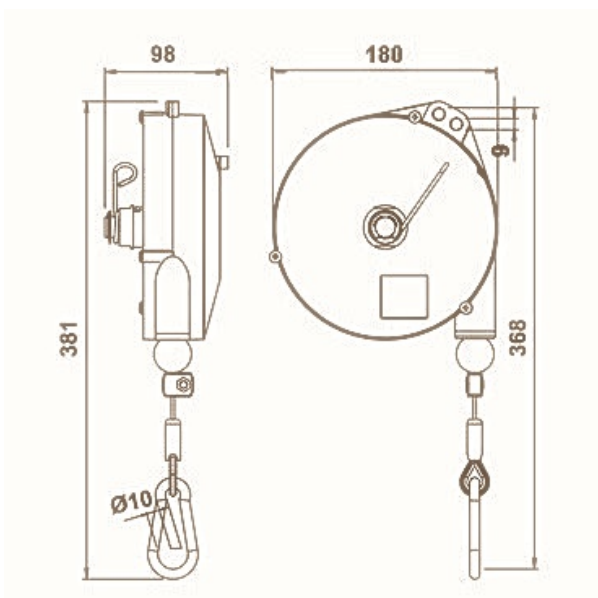
- Udźwig - od 8 do 10 kg.
- Waga - 3,48 kg.
- Waga z opakowaniem - 3,80 kg.
- Wymiary opakowania - 260x205x95 mm.
- Skok linki - 2500 mm.
- Prześwit - 368 mm.
- Średnica x grubość - 180 x 98 mm.



## JAROMIL Jarosław Milewski

05-807 Podkowa Leśna, ul. Parkowa 17  
NIP: 534-144-64-49  
REGON: 142781958  
Tel. +48 22 758 96 69  
Kom. +48 696 072 918  
e-mail: info@jaromil.pl

- Wytrzymała konstrukcja i aluminiowy korpus.
- Linka z Dyneema - polietylen o ultra wysokiej masie cząsteczkowej (UHMWPE).
- Regulowany zakres obciążenia.
- Regulacja wysokości podnoszenia.
- Jednoczęściowy zespół sprężyny.
- Zabezpieczenie przeciwko opadaniu zawieszonoego ciężaru w przypadku zerwania sprężyny (powyżej 3 kg).
- Dodatkowe zabezpieczenie zawieszenia.
- Prowadnik linki z materiału nieścieralnego.
- Poliamidowa nasadka.
- Balansery 9346, 9347, 9348, 9349, 9350 posiadają mechanizm blokujący zwijanie linki, który umożliwia pracę bez naprężeń linki, np. we wnętrzu samochodu. Blokada jest uruchamiana przez wolne wsuwanie krótkiego odcinka linki do obudowy. Blokowanie zwijania jest anulowane przez pociągnięcie linki w dół.



# TECNA®

Balansery-odciążniki sprężynowe standardowo wyposażone w zabezpieczenie przed opadnięciem ładunku przy pęknięciu sprężyny, mają także obrotowy hak górny. Balansery-odciążniki sprężynowe wyposażone są w ręczną blokadę linki. Jako wyposażenie dodatkowe możliwe sterowanie z poziomu operatora. Balansery-odciążniki sprężynowe małe, średnie, wzmocnione, duże i bardzo duże zapewniają zrównoważenie ciężarów od 0,2 do 180 kg. Obudowy odciążników są wykonane z odlewane aluminium. Bezpiecznik zamontowany w odciążnikach wzmocnionych dużych i bardzo dużych uniemożliwia upadek ciężaru w przypadku awarii sprężyny. Odciążniki umożliwiają łatwą i dokładną kontrolę napięcia sprężyny. Z ponad 180 modeli można wybrać odpowiedni zakres udźwigu i zakres podnoszenia od 900 do 3000 mm. Balansery 9346, 9347, 9348, 9349, 9350 posiadają mechanizm blokujący zwijanie linki, który umożliwia pracę bez naprężeń linki, np. we wnętrzu samochodu. Blokada jest uruchamiana przez wolne wsuwanie krótkiego odcinka linki do obudowy. Blokowanie zwijania jest anulowane przez pociągnięcie linki w dół.

Krótki opis:

Balansery-odciążniki sprężynowe służą do podwieszania różnych urządzeń i mają za zadanie równoważenie ciężaru podwieszanych narzędzi, przejmują ciężar podwieszonoego urządzenia. Praca osoby obsługującej urządzenie jest mniej męcząca i dużo lżejsza. Balansery-odciążniki sprężynowe mają także zastosowanie w wielu gałęziach przemysłu, gdzie potrzebne jest podwieszenie narzędzi. Mają szerokie zastosowanie np. w przemyśle mięsnym-do podwieszania różnych urządzeń na linii ubojowej między innymi pil do rozbioru mięsa i przepoławiania tusz, oraz innych maszyn i urządzeń niemieckiej firmy Schmid & Wezel model EFA.

O firmie:

Tecna Sp. p. A. z siedzibą w Castel S. Pietro Terme - Bolagna Włochy od początku lat 70 projektuje, produkuje i prowadzi sprzedaż szerokiej gamy urządzeń do zgrzewania i pomiarów parametrów zgrzewania.



## JAROMIL Jarosław Milewski

05-807 Podkowa Leśna, ul. Parkowa 17  
NIP: 534-144-64-49  
REGON: 142781958  
Tel. +48 22 758 96 69  
Kom. +48 696 072 918  
e-mail: info@jaromil.pl

---

W ofercie posiada również balansery o udźwigu od 0,2 do 180 kg i skoku linki od 900 do 3000 mm.  
Tecna cały czas udoskonala swoje urządzenia zachowując ich wysoką jakość.  
Wszystkie kroki od inżynierii, produkcji, sprzedaży, aż do ostatecznego przeznaczenia są uważnie obserwowane.  
Urządzenia firmy Tecna znajdują szerokie zastosowanie w wielu gałęziach przemysłu, między innymi od naprawy nadwozi, karoserii samochodów, oraz w całym przemyśle samochodowym.

Materiały informacyjne:

[Ulotka do pobrania - w pdf. Balansery - odciażniki sprężynowe Tecna.pdf](#) 