



JAROMIL Jarosław Milewski

05-807 Podkowa Leśna, ul. Parkowa 17
NIP: 534-144-64-49
REGON: 142781958
Tel. +48 22 758 96 69
Kom. +48 696 072 918
e-mail: info@jaromil.pl

Dane aktualne na dzień: 25-10-2021 02:32

Link do produktu: <https://www.milewski24.pl/balanser-odciaznik-sprezynowy-tecna-x-heavy-70-p-294.html>



Balanser - odciążnik sprężynowy Tecna X-HEAVY 70

| | |
|------------------|-------------------------------------|
| Cena brutto | 4 749,67 zł |
| Cena netto | 3 861,52 zł |
| Dostępność | Na zamówienie od 7 do 21 dni |
| Numer katalogowy | X-HEAVY 70 |

Opis produktu

Podana wyżej cena dotyczy Balansera w wersji podstawowej.

Po wybraniu opcji RI lub RIB do ceny podstawowej zostanie dodana cena wybranej opcji.

Wybranie opcji dodatkowej może spowodować wydłużenie terminu realizacji zamówienia do 21 dni.



Balanser - odciążnik sprężynowy Tecna X-HEAVY 70

udźwig od 60 do 70 kg (skok linki 3000 mm)



Parametry techniczne:

- Udźwig - od 60 do 70 kg.
- Waga - 25,56 kg.
- Waga z opakowaniem - 28,50 kg.
- Wymiary opakowania - 600x320x330 mm.
- Skok linki - 3000 mm.
- Prześwit - 688 mm.



JAROMIL Jarosław Milewski

05-807 Podkowa Leśna, ul. Parkowa 17

NIP: 534-144-64-49

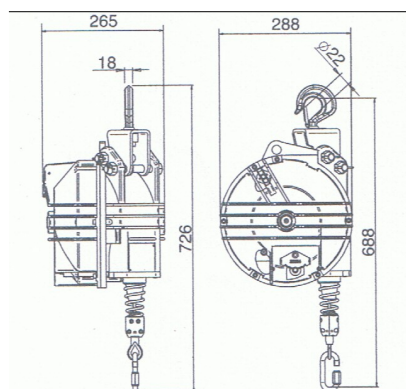
REGON: 142781958

Tel. +48 22 758 96 69

Kom. +48 696 072 918

e-mail: info@jaromil.pl

- Średnica x grubość - 288 x 265 mm.
- Żebrowana i szczelna konstrukcja ze stopu aluminium.
- Linka ze stali nierdzewnej.
- Regulacja obciążenia za pomocą śruby ślimakowej.
- Dodatkowy otwór mocujący.
- System zapobiegający upadkowi ładunku w przypadku pęknięcia sprężyny.
- Odśrodkowy system bezpieczeństwa.
- Obrotowy hak mocujący balanser.
- Możliwość zablokowania linki na dowolnej wysokości.
- Regulowany zakres pracy linki.
- Obrotowy bęben stożkowy na łożyskach kulkowych.
- Przewód ukryty w przeciwciernym materiale.
- Hak mocujący na łożysku kulkowym.
- Regulowany kąt ustawienia haka.
- Otwór kontroli stanu linki.
- Wymienny moduł sprężynowy.



Opcje:



B —



OPCJA B : urządzenie umożliwiające blokowanie i odblokowywanie z ziemi.



RI —

OPCJA RI : urządzenie umożliwiające obrót zawieszanego ciężaru i izolujące go.

TECNA®



JAROMIL Jarosław Milewski

05-807 Podkowa Leśna, ul. Parkowa 17
NIP: 534-144-64-49
REGON: 142781958
Tel. +48 22 758 96 69
Kom. +48 696 072 918
e-mail: info@jaromil.pl

Balansery-odciążniki sprężynowe standardowo wyposażone w zabezpieczenie przed opadnięciem ładunku przy pęknięciu sprężyny, mają także obrotowy hak górny. Balansery-odciążniki sprężynowe wyposażone są w ręczną blokadę linki. Jako wyposażenie dodatkowe możliwe sterowanie z poziomu operatora. Balansery-odciążniki sprężynowe małe, średnie, wzmocnione, duże i bardzo duże zapewniają zrównoważenie ciężarów od 0,2 do 180 kg. Obudowy odciążników są wykonane z odlewanej aluminium. Bezpiecznik zamontowany w odciążnikach wzmocnionych dużych i bardzo dużych uniemożliwia upadek ciężaru w przypadku awarii sprężyny. Odciążniki umożliwiają łatwą i dokładną kontrolę napięcia sprężyny. Z ponad 180 modeli można wybrać odpowiedni zakres udźwigu i zakres podnoszenia od 900 do 3000 mm.

Krótki opis:

Balansery-odciążniki sprężynowe służą do podwieszania różnych urządzeń i mają za zadanie równoważenie ciężaru podwieszanych narzędzi, przejmują ciężar podwieszanego urządzenia. Praca osoby obsługującej urządzenie jest mniej męcząca i dużo lżejsza. Balansery-odciążniki sprężynowe mają także zastosowanie w wielu gałęziach przemysłu, gdzie potrzebne jest podwieszenie narzędzi. Mają szerokie zastosowanie np. w przemyśle mięsnym-do podwieszania różnych urządzeń na linii ubojowej między innymi pił do rozbioru mięsa i przepalawiania tusz, oraz innych maszyn i urządzeń niemieckiej firmy Schmid & Wezel model EFA.

O firmie:

Tecna Sp. p. A. z siedzibą w Castel S. Pietro Terme - Bolagna Włochy od początku lat 70 projektuje, produkuje i prowadzi sprzedaż szerokiej gamy urządzeń do zgrzewania i pomiarów parametrów zgrzewania. W ofercie posiada również balansery o udźwigu od 0,2 do 180 kg i skoku linki od 900 do 3000 mm. Tecna cały czas udoskonala swoje urządzenia zachowując ich wysoką jakość. Wszystkie kroki od inżynierii, produkcji, sprzedaży, aż do ostatecznego przeznaczenia są uważnie obserwowane. Urządzenia firmy Tecna znajdują szerokie zastosowanie w wielu gałęziach przemysłu, między innymi od naprawy nadwozi, karoserii samochodów, oraz w całym przemyśle samochodowym.

Materiały informacyjne:

Ulotka do pobrania - w pdf: [Balansery - odciążniki sprężynowe Tecna-NO GRAVITY pdf](#)



Produkt posiada dodatkowe opcje:

Opcje: , Opcja RI (+ 270,23 zł), Opcja RIB (+ 393,23 zł)